



Автопилот FJDynamics для сельхозтехники. Руководство по установке оборудования



FJDynamics - глобальная инновационная компания



Отказ от ответственности

- ◆ Продукты, услуги или функции, которые вы покупаете, должны быть связаны коммерческими контрактами и условиями. Все или часть продуктов, услуг или функций, описанных в этом руководстве, могут не входить в сферу вашей покупки или использования. Если это не указано в контракте, FJDynamics не делает никаких явных или подразумеваемых заявлений относительно содержания этого документа.
- ◆ Из-за обновлений версии продукта или по другим причинам содержание этого документа будет время от времени обновляться. Компания FJDynamics оставляет за собой право изменять содержание документа без какого-либо уведомления или запроса.
- ◆ Эта инструкция используется только в качестве руководства. Компания FJDynamics составила максимально точно данное руководство, но оно не гарантирует, что содержание его полностью лишено ошибок. Информация в этом руководстве не является какой-либо явной или подразумеваемой гарантией.



Предисловие

Благодарим вас за использование продуктов FJDynamics. В этом руководстве представлены подробные инструкции по установке оборудования. Если у вас возникнут какие-либо проблемы во время использования этого продукта, вы можете связаться со службой поддержки клиентов FJDynamics, и мы будем рады вам помочь.

Область применения

В этом руководстве в основном представлены физические характеристики этого продукта, а также шаги по установке, технические характеристики, а также спецификации и инструкции по использованию жгутов проводов и разъемов. Руководство подходит для пользователей, которые поняли вышеуказанное содержание и имеют некоторый опыт установки и обслуживания оборудования, и знакомы с соответствующими терминами и концепциями.

Техническая поддержка

Официальный веб-сайт: <https://www.fjdynamics.com/>



Содержание

1 , Ознакомление с продукцией	错误!未定义书签。
2 , Подготовка к установке	1
2.1 Правила техники безопасности	1
2.2 Требования к месту установки	2
2.3 Монтажный инструмент	4
2.4 Осмотр при распаковке	5
3 , Установка продукта	9
3.1 Проверка перед монтажом	9
3.2 Процесс установки	9
3.2 Меры предосторожности при установке	错误!未定义书签。
4 , Этапы установки	11
4.1 Установка автопилота	11
4.2 Установка датчика угла	18
4.3 Установка антенны	23
4.4 Установка датчика пространственного положения	26
4.5 Установка терминала управления дисплеем автомобиля	27
4.6 Установка жгутов проводов	30
4.7 Установка SIMкарты	32
5 , Отладка системы	34
5.1 Проверка перед вводом в эксплуатацию	错误!未定义书签。
5.2 Запуск	34
5.3 Тест параметров	错误!未定义书签。
6 , Приложение	35



Автопилот FJDynamics
для сельхозтехники. Руководство по установке оборудования



1 , Ознакомление с продукцией

1 , Система автопилота для сельскохозяйственной техники - это система автопилота для сельскохозяйственной техники, запущенная компанией FJDynamics, которая поддерживает вспомогательную прямолинейную и фронтальную полностью автоматическую трансформацию. Система может не только управлять рулевым управлением, чтобы реализовать вспомогательное движение транспортного средства, но также реализовать полностью автоматическое преобразование сельскохозяйственной техники за счет управления ускорителем, тормозом, сцеплением, коробкой передач и операционным блоком транспортного средства. Система состоит из оборудования передачи данных, установленного на транспортном средстве дисплея и терминала управления, оборудования высокоточного позиционирования Бэйдоу, двигателя рулевого управления, датчика угла, датчика положения, антенны связи, жгута проводов и т. д. Среди них терминал управления дисплеем транспортного средства оснащен программным обеспечением для автономного вождения, разработанным компанией FJDynamics.

2 , Подготовка к установке

2.1 Правила техники безопасности

Во избежание травм людей и повреждения оборудования, пожалуйста, внимательно прочтите рекомендации по безопасности в этом руководстве перед установкой. Обратите внимание, что следующие рекомендации по безопасности не охватывают все возможные опасные ситуации.

Безопасность при установке

1. Среда с высокой температурой, пылью, вредным газом, горючими, взрывоопасными, восприимчивыми к электромагнитным помехам (большие радиолокационные станции, передающие станции, подстанции), нестабильным напряжением, сильной вибрацией или сильным шумом не способствует нормальной работе оборудования. , пожалуйста, не устанавливайте и не отлаживайте в такой среде.



2. Категорически запрещается устанавливать оборудование в местах, подверженных скоплению воды, просачиванию воды, капанию, конденсации и т. д., чтобы избежать повреждение оборудования из-за попадания воды на интерфейс.

Безопасность демонтажа

1. После установки оборудования избегайте частого демонтажа оборудования, чтобы предотвратить его повреждение.
2. Перед разборкой выключите все питание и отсоедините кабель аккумулятора, чтобы предотвратить повреждение оборудования в результате разборки под напряжением.

Безопасность электричества

1. Выполняя электрические операции, вы должны соблюдать местные законы и правила. Рабочий персонал должен иметь соответствующую квалификацию.
2. Пожалуйста, внимательно проверьте, нет ли потенциальных опасностей в рабочей зоне, например, влажная ли земля или нет.
3. Перед установкой, пожалуйста, уточните положение аварийного выключателя питания заранее. В случае аварии сначала отключите выключатель питания.
4. Когда вам нужно выключить питание, обязательно проверьте внимательно.
5. Не кладите устройство во влажное место и не допускайте попадания жидкости в корпус устройства.
6. Держитесь подальше от беспроводных стартовых станций, радиолокационных станций, высокочастотного, сильноточного оборудования, микроволновых печей и другого высокоомощного беспроводного оборудования.
7. Прямой или косвенный контакт с высоким напряжением и электросетью может быть опасен для жизни.

2.2 Требования к месту установки

Для обеспечения нормальной работы оборудования место установки должно соответствовать следующим требованиям.



Требования к месту установки

1. Убедитесь, что место установки достаточно прочное, чтобы выдержать вес терминала управления дисплеем автомобиля и аксессуаров.
2. Убедитесь, что размер места установки подходит для установки бортового дисплея и терминала управления, и убедитесь, что на бортовом терминале дисплея и управления нет других препятствий и препятствий.

Требования к температуре и влажности

1. Чтобы обеспечить нормальную работу и срок службы оборудования, рабочая среда должна быть с естественной температурой и влажностью. Если летом есть прямые солнечные лучи, можно выполнить простое затенение.
2. Нахождение оборудования в среде, которая в течение длительного времени не соответствует требованиям по температуре и влажности, может привести к повреждению оборудования.
3. В среде с высокой относительной влажностью легко вызвать плохую изоляцию изоляционных материалов и даже утечку. Иногда возможны изменения механических свойств материалов и коррозия металлических деталей.
4. В среде со слишком низкой относительной влажностью изоляционный лист высыхает и сжимается, и в то же время легко генерируется статическое электричество, которое может повредить цепь устройства.

Требования к чистоте

1. Окружающая среда, в которой находится оборудование, также предъявляет определенные требования к содержанию солей, кислот и сульфидов в воздухе. Некоторые вредные вещества ускоряют коррозию металлов и процесс старения некоторых деталей. Должно быть меньше проникновения вредных газов (таких как диоксид серы, сероводород, диоксид азота, хлор и т. д.).

Требуемое напряжение



1. Вход напряжения: выберите двигатель рулевого управления в соответствии с аккумулятором автомобиля и выберите напряжение доступа в соответствии с уровнем напряжения двигателя рулевого управления.
(Обычно соответствует пусковому напряжению автомобиля)

Подключите шнур питания к положительной и отрицательной клеммам аккумулятора в соответствии с положительной и отрицательной сторонами, обращая внимание на то, чтобы избежать прямого контакта с высокотемпературными предметами.

2.3 Монтажный инструмент

Перед установкой подготовьте следующие инструменты

Инструменты для сборки автоматической системы вождения сельскохозяйственной техники				
Сери йный номе р	Инструмент	Модель	Колич ество	Назначение
1	Крестовая отвертка	Средний размер	1	Установка датчика угла
2	Плоская отвёртка	Средний размер	1	Зажимное крепление
3	Шестигранный ключ	3	1	Установка датчика угла
4		4	1	Установка руля, внутреннего шлицевого рукава
5		5	1	Фиксированный кронштейн под мотор
6	Гаечный ключ с открытым	11	1	Крепление U-образных болтов к терминалу управления дисплеем автомобиля.



7	зевом	13	2	Установка антенного кронштейна; установка зажимного кронштейна двигателя.
8		24	1	Болт антенны Бэйдоу
9		12/14	2	Монтаж провода аккумуляторной батареи (болты разные для разных автомобилей)
10		18/21	1	Модель снятия и установки болта передней оси не является фиксированной, а болты, используемые для разных передних осей, отличаются.
11	Торцевой ключ	8/11/13 /24/27	1	Удлиненная торцевая головка, демонтаж руля, тип муфты зависит от рулевой колонки
12	Нож	/	1	Распаковка
13	Ножницы	/	1	Обрезка стяжки
14	Рулетка	5m	1	Измерение корпуса автомобиля и т.д.

2.4 Осмотр при распаковке

После подготовки необходимых инструментов проверьте нижеизложенный список товаров.

Сери йный номе р	Наименование	Коли честв о	Примечание
Коробка модуля поддержки			
1	Промежуточная часть антенны	1	
2	Сварка кожуха	2	
3	Антенна RTK в сборе	2	
4	Основание притягивающего диска	2	
5	Маленькая сумка на молнии	1	11×16cm (установка антенной



Автопилот FJDynamics
для сельхозтехники. Руководство по установке оборудования

6	Болт с шестигранной головкой М5 * 16	4	рамы)
7	Шестигранная гайка М5	4	
8	Болт с шестигранной головкой М8 * 50	4	
9	Шестигранная гайка М8	4	
10	Пружинная шайба 8	4	
11	Плоская шайба 8	8	
12	Питательный провод Бэйдоу 1	1	
13	Питательный провод Бэйдоу 2	1	
14	Антенна 4G	1	
15	433Mh радиоантенна	1	
16	Жгут проводов датчика положения	1	
17	Линия подключения рулевого двигателя	1	
18	Электродвигатель рулевого управления	1	
19	Интеллектуальный главный жгут проводов (II)	1	
20	Маленькая сумка на молнии	1	
21	Пластина фиксированного кронштейна	1	11*16см (Установка датчика угла)
22	Кронштейн для подключения датчика угла	1	
23	Винт с внутренним шестигранником М3 * 6	2	
24	Пружинная шайба 3	2	
25	Плоская шайба 3	2	
26	Болт с полукруглой головкой и плоской пружинной шайбой М5 * 16	2	
27	Шестигранная гайка М5	2	
28	винт с потайной головкой и крестообразным шлицем М5 * 8	2	
29	Жгут проводов датчика угла поворота	1	
30	Шланговый хомут	2	



Автопилот FJDynamics
для сельхозтехники. Руководство по установке оборудования

Коробка основного модуля			
1	Руль	1	
2	Электродвигатель	1	Совместимость 12V/24V
3	Маленькая сумка на молнии	1	11×16см (Установка мотор и руль) Серийный номер 4-9
4	Болт с цилиндрической головкой и внутренним шестигранником M5 × 12	6	
5	Пружинная шайба 5	6	
6	Плоская шайба 5	6	
7	Винт с внутренним шестигранником M4 × 14	6	
8	Пружинная шайба 4	6	
9	Плоская шайба 4	6	
10	Кронштейн блока управления (тип II)	1	
11	Терминал управления дисплеем автомобиля	1	
12	Датчик пространственного положения	1	
13	Большая сумка на молнии	1	20×28см Серийный номер 14-17
14	Руководство по программному обеспечению	1	
15	Спецификация оборудования	1	
16	Сертификат соответствия	1	
17	Защита экрана	2	
18	Сумка на молнии	1	11×16см (установка паспортной таблички) Серийный номер 19-20
19	Вытяжные заклепки с плоской круглой головкой	4	
20	Паспортная табличка	1	
21	Товарная накладная	1	
22	Нейлоновая кабельная стяжка	20	
23	Сумка на молнии	1	11*16см (сумка с запасными частями)
28	Болт с шестигранной головкой M5 × 16		



Автопилот FJDynamics
для сельхозтехники. Руководство по установке оборудования

29	Болт с шестигранной головкой М8 * 50) Серийный номер 24-33
30	Винт с внутренним шестигранником М6 * 16		
31	Саморез с полукруглой головкой и крестообразным шлицем ST4.8 * 25		
32	Гайка М5		
33	Гайка М8		
34	Шайба пружинная 6		
35	Пружинная шайба 8		
36	Плоская шайба 6		
37	Плоская шайба 8		

Примечание: кронштейны двигателя и кронштейны датчиков угла не включены в эту таблицу. Наша компания готовит материалы у дилеров. Дилеры могут выбрать и сопоставить их в соответствии с различными моделями во время установки.



Кроме того, приведенный выше список представляет собой общую ситуацию с доставкой, фактическая доставка может немного отличаться, все регулируется договором заказа. И внимательно проверьте товар в соответствии с упаковочным листом или договором заказа. Если у вас есть вопросы или ошибки, обратитесь к дилеру.

1, Установка продукта

Убедитесь, что вы внимательно прочитали содержание главы 2 и что соответствующие требования, описанные в главе 2, были соблюдены.

3.1 Проверка перед монтажом

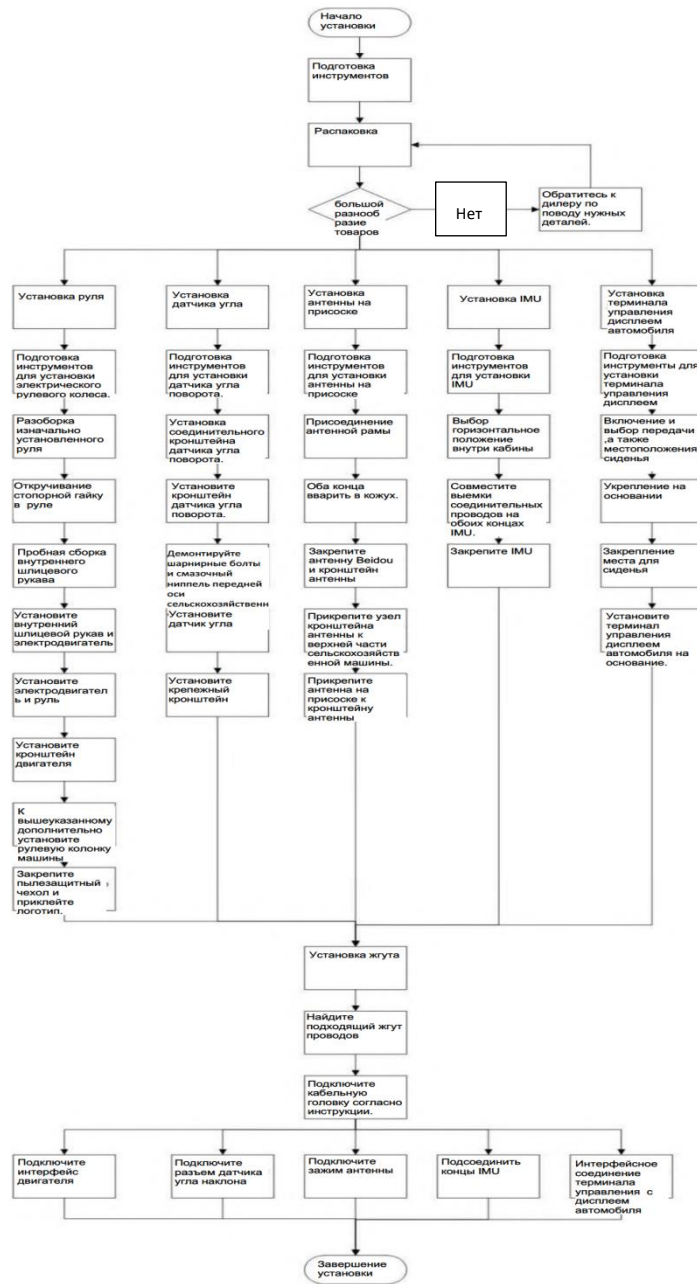
Перед установкой тщательно спланируйте и расположите место установки, электропитание и электропроводку оборудования. Перед установкой проверьте следующие пункты:

1. В месте установки должно быть достаточно места для выполнения требований по установке продукта и отвода тепла.
2. Место установки должно соответствовать экологическим требованиям оборудования по температуре и влажности.
3. Место установки должно соответствовать требованиям оборудования по мощности и току.
4. Выбранный блок питания должен соответствовать требованиям к питанию системы.
5. Место установки должно соответствовать требованиям оборудования для выбора места установки.
6. Для оборудования, специально поставленного конкретным пользователем, перед установкой подтвердите, соответствует ли оборудование требованиям поставки.

3.2 Процесс установки



Автопилот FJDynamics для сельхозтехники. Руководство по установке оборудования



3.2 Меры предосторожности при установке



1. При установке оборудования не подавайте питание на устройство.
2. Поместите оборудование в сухое место.
3. Избегайте помещения оборудования в среду с высокой температурой.
4. Держите оборудование вдали от высоковольтных кабелей.
5. Держите оборудование вдали от сильной грозы и сильных электрических полей.
6. Перед очисткой оборудования сначала отключите питание.
7. Пожалуйста, не используйте жидкость для чистки оборудования.
8. Пожалуйста, не открывайте корпус.
9. Оборудование должно быть надежно закреплено.

Этапы установки

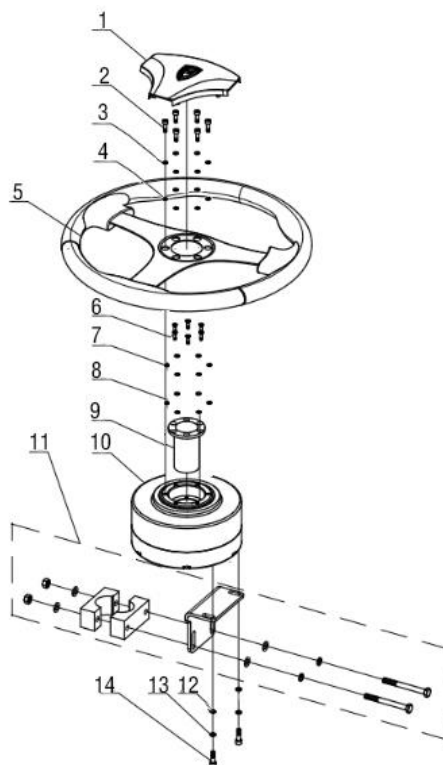
4.1 Установка руля

4.1.1 Материалы необходимые для установки руля

Серийный номер	Наименование	Количество
1	Пылезащитная крышка с приклеенным логотипом	1
2	Винт с внутренним шестигранником M5 × 12	6



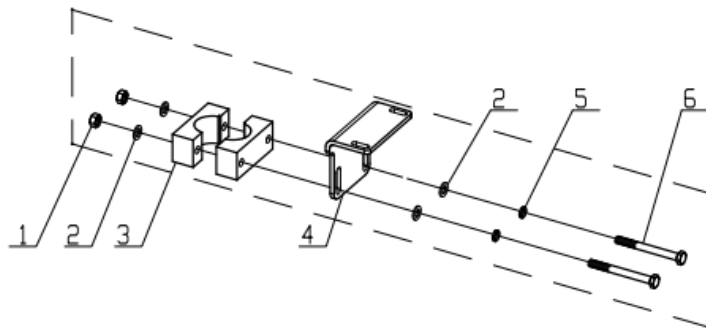
3	Пружинная шайба 5	6
4	Плоская шайба 5	6
5	Руль	1
6	Винт с внутренним шестигранником М4 × 14	6
7	Пружинная шайба 4	6
8	Плоская шайба 4	6
9	1 # шлицевой рукав	1
10	Рулевой двигатель	1
11	Кронштейн двигателя 2	1
12	Плоская шайба 6	2
13	Шайба пружинная 6	2
14	Винт с внутренним шестигранником М6 × 16	2





·Перечень материалов, задействованных при установке кронштейна двигателя 2 (№ 11 на рисунке выше):

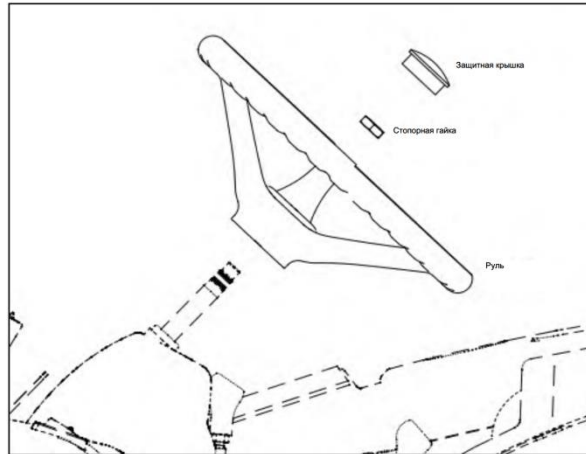
Серийный номер	Наименование	Количество
1	Шестигранная гайка M8	2
2	Плоская шайба 8	4
3	Блок рулевой тяги	2
4	Кронштейн крепления рулевого двигателя	1
5	Пружинная шайба 8	2
6	Болт с шестигранной головкой M8x80	2



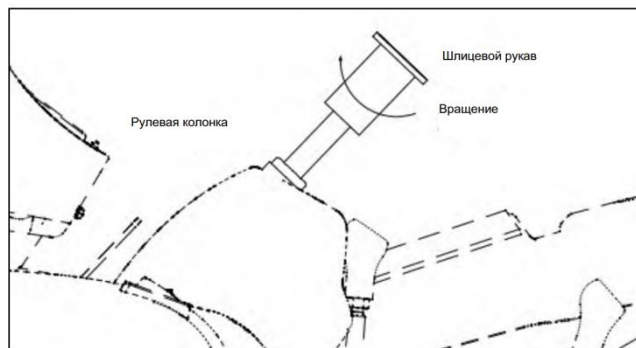
4.1.2 Этапы установки электрического рулевого колеса

Шаг 1. Разберите оригинальный руль сельскохозяйственной техники. После снятия защитного кожуха рулевого колеса отверните стопорную гайку, открутите стопорную гайку и вытащите оригинальное рулевое колесо, как показано на рисунке ниже.

Пожалуйста, правильно открутите гайку. Оригинальная гайка должна использоваться при установке рулевого колеса этого комплекта.



Шаг 2: Выберите подходящий внутренний шлицевой рукав в соответствии с типом рулевой колонки сельскохозяйственной техники. Попробуйте установить несколько шлицевых рукавов, хранящихся в коробке для оборудования. На рулевой колонке сельскохозяйственной техники и убедитесь, что шлицевой рукав и вращается влево и вправо без тряски и без зазоров. В следующем процессе в качестве примера используется адаптация шлицевого рукава 1 #

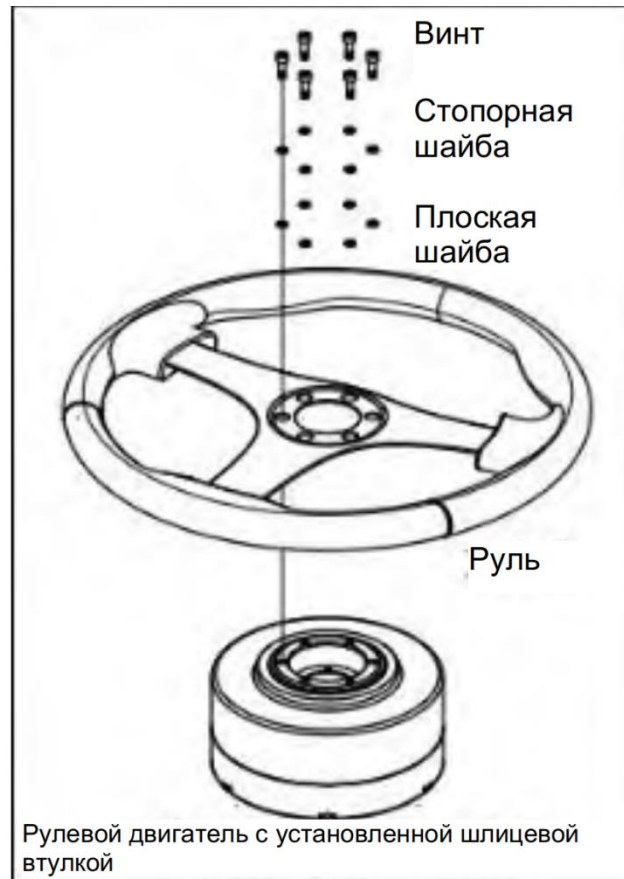


Шаг 3: После подтверждения соответствия шлицевой втулки(шлицевого рукава), вставьте шлицевую втулку(шлицевой рукав) 1 # в двигатель рулевого управления и закрепите ее 6 винтами с внутренним шестигранником M4 × 14, 6 пружинными шайбами 4 и плоскими шайбами 4.



Шаг 4: Убедившись, что двигатель рулевого управления и шлицевая втулка установлены правильно, установите рулевое колесо на этой основе. Используйте 6 внутренних шести

Угловые винты М5 × 16, пружинные шайбы 5 и плоские шайбы 5 которые фиксируют мотор и рулевое колесо.



Шаг 5: Установите кронштейн двигателя. Используйте 2 винта с внутренним шестигранником М6 × 16, плоские шайбы 6 и пружинные шайбы 6 для фиксации двигателя и кронштейна двигателя (здесь болты не затягиваются в первую очередь).

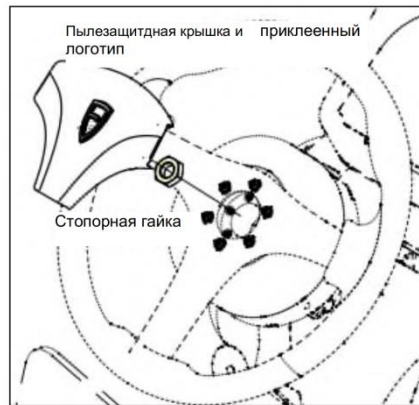
* Для разных моделей сельскохозяйственных машин структура приборной панели под рулевым колесом различается, поэтому следует выбирать разные кронштейны двигателя в зависимости от реальной ситуации. В следующем процессе в качестве примера используется кронштейн двигателя 2.



Шаг 6: Установите узел рулевого колеса мотора рулевого управления, в соответствии с описанным выше процессом, на сельскохозяйственную машину и отрегулируйте штекер двигателя в положение, удобное для подсоединения жгута проводов (рекомендуется разместить его в кабине рядом с переключателем передач). В то же время установите блок рулевой тяги, отрегулируйте положение кронштейна двигателя и, наконец, затяните соответствующие стандартные детали, чтобы убедиться, что кронштейн двигателя установлен прочно и надежно, а внешнее кольцо двигателя не повторяет вращения.



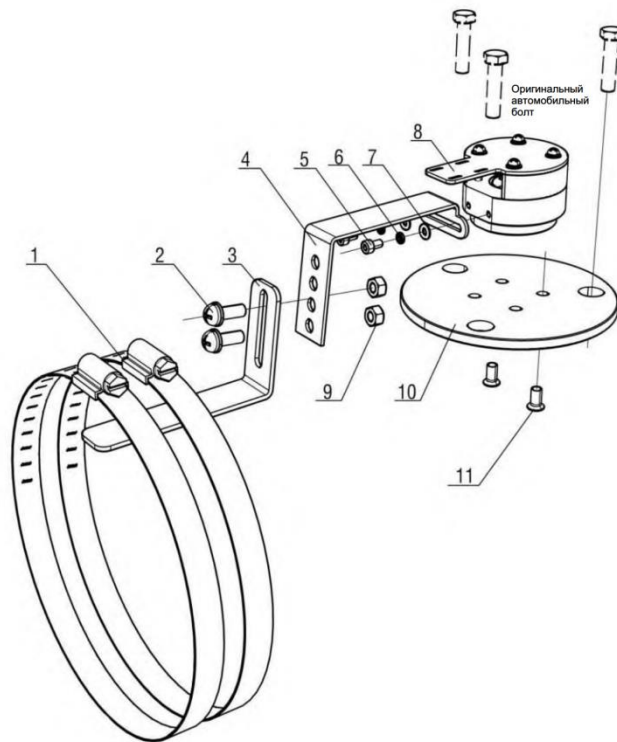
Шаг 7: Используйте оригинальную стопорную гайку, снятую на шаге 1, чтобы установить ее на рулевое колесо, и, наконец, застегните пылезащитный чехол и приклейте логотип



4.2 Установка датчика угла

4.2.1 Материалы, необходимые для установки углового датчика

Серийный номер	Наименование	Количество
1	Шланговый хомут	2
2	Болт с полукруглой головкой и упругой плоской шайбой M5×16	2
3	Крепёжный кронштейн	1
4	Кронштейн для подключения датчика угла	1
5	Винт с внутренним шестигранником M3 × 6	2
6	Пружинная шайба 3	2
7	Плоская шайба 3	2
8	Датчик угла в сборе	1
9	Гайка с шестигранной головкой M5	2
10	Кронштейн датчика угла 3	1
11	Винты с потайной головкой и крестообразным шлицем M5x	2



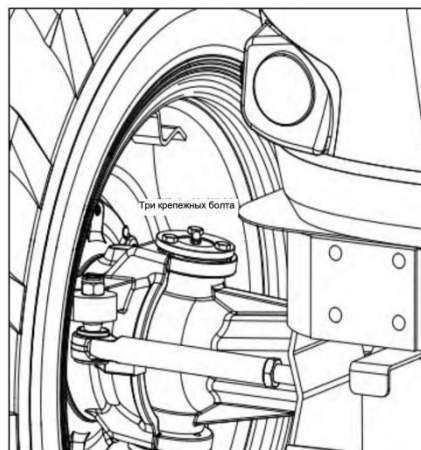
4.2.2 Шаги по установке датчика угла поворота

Шаг 1: Обратите внимание на пространственную структуру передней оси сельскохозяйственной техники, можно использовать левое или правое колесо.

Выберите кронштейн датчика прямого угла.

На следующем рисунке показана конструкция с тремя отверстиями, поэтому выберите кронштейн датчика

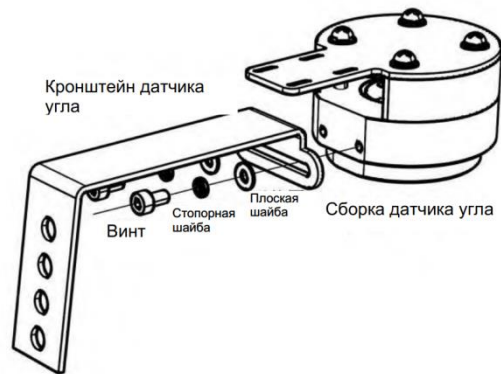
угла 3.



Шаг 2: Установите соединительный кронштейн датчика угла. Используйте два винта с внутренним шестигранником М3 × 6, пружинные шайбы и плоские шайбы, чтобы закрепить кронштейн датчика угла и

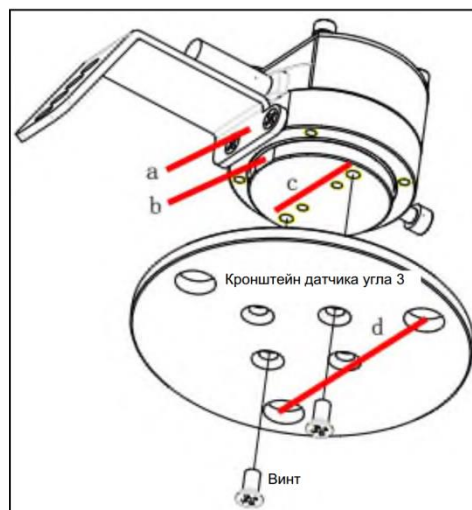


датчика угла.

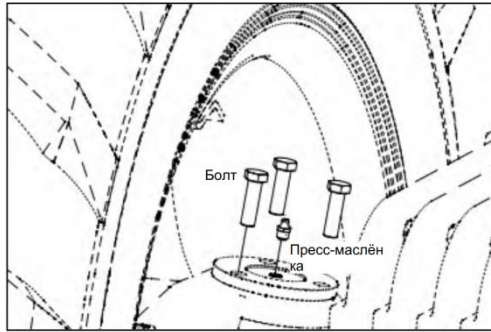


Шаг 3: Установите кронштейн датчика угла. Используйте два винта с потайной головкой M5x8 с крестообразным шлицем для фиксации датчика угла и кронштейна датчика угла.

*плоскость а плоскость b параллель, линия с и линия d, параллель.

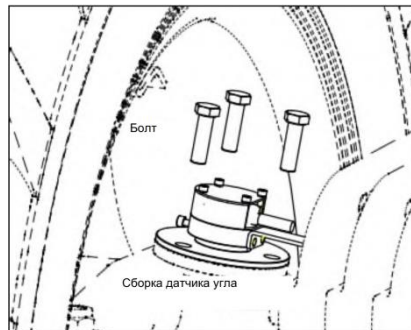


Шаг 4: Демонтируйте шарнирные болты и смазочный ниппель передней оси сельскохозяйственной

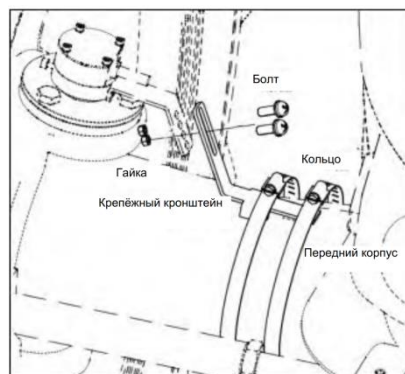


техники.

Шаг 5: Установка датчика угла. Закрепите датчик угла с помощью болтов, снятых на шаге 4.



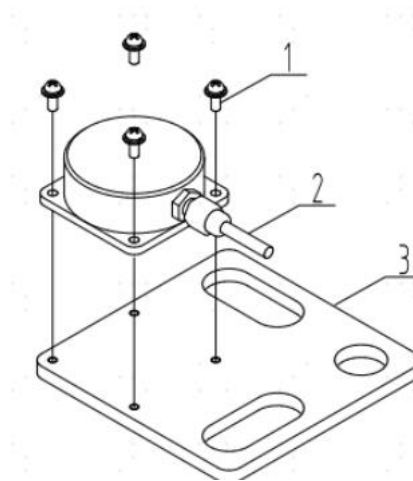
Шаг 6: Установите крепежный кронштейн. После регулировки положения фиксирующего кронштейна соедините датчик угла с фиксирующим кронштейном с помощью двух упругих винтов с плоской шайбой M5 × 16 и гайки с шестигранной головкой M5. В это же время используйте два шланговых обруча для соединения фиксирующего кронштейна с передней части корпуса обеспечения прочности и надежности.





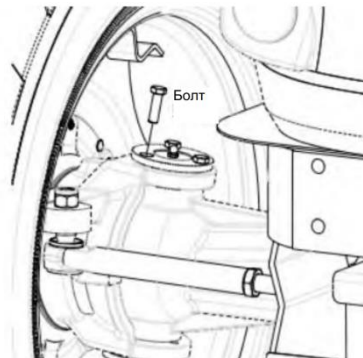
4.2.3 Материалы, необходимые для установки датчика углового положения

Серийный номер	Наименование	Количество
1	Болт с у плоской шайбой М3 * 8	4
2	Датчик угла	1
3	Монтажная панель датчика угла	1



4.2.4 Этапы установки датчика угла

Шаг 1: Вытащите один из шарнирных болтов передней оси сельскохозяйственной техники;



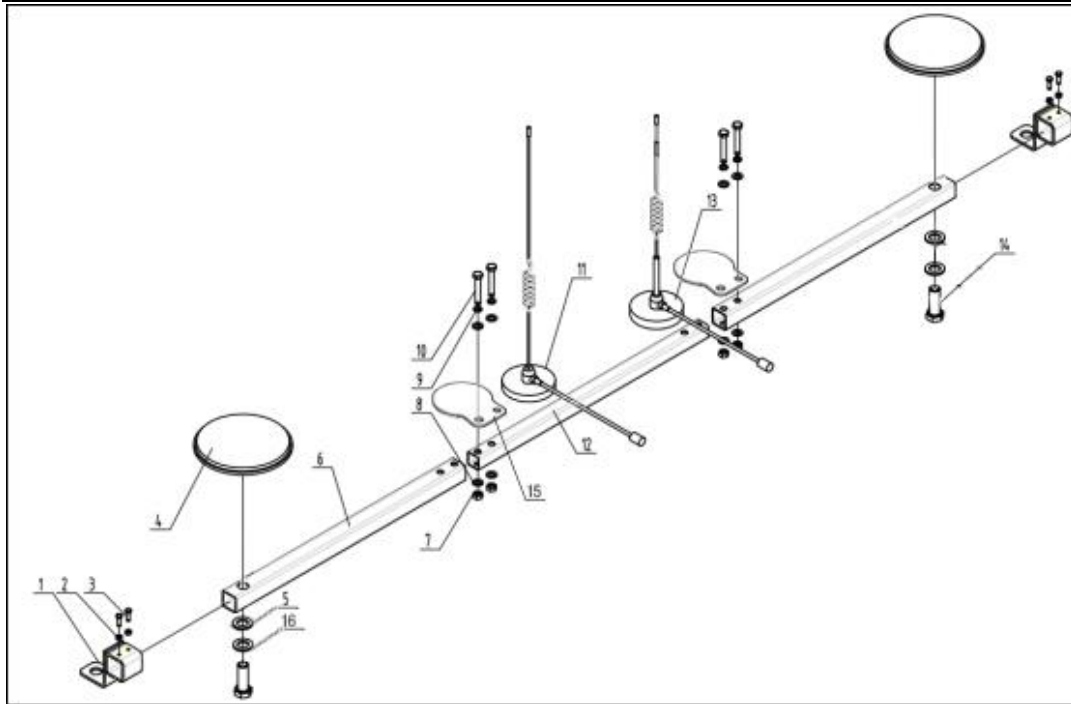
Шаг 2: Установите собранный кронштейн датчика угла переднюю ось, отрегулируйте положение жгута проводов и закрутите болты



4.3 Установка антенны

4.3.1 Материалы необходимые для установки антенны

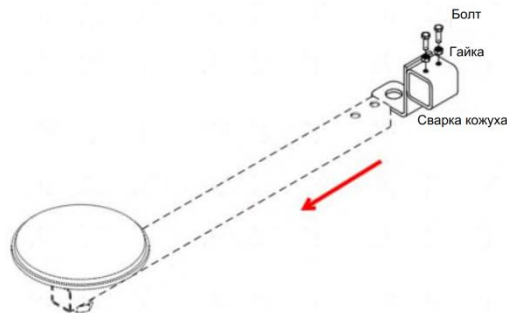
Серийный номер	Наименование	Количество
1	Антенна RTK в сборе	2
2	Приваренная втулка	2
3	Шестигранная гайка M8	4
4	Плоская шайба 8	4
5	Рамка для подключения антенны	8
6	Пружинная шайба 8	4
7	Болт с шестигранной головкой M8 * 50	4
8	Антенна 4G	1
9	Радиоантенна 433 МГц	1
10	Болт с шестигранной головкой M5x16	4
11	Шестигранная гайка M5	1
12	Основание присоски	2



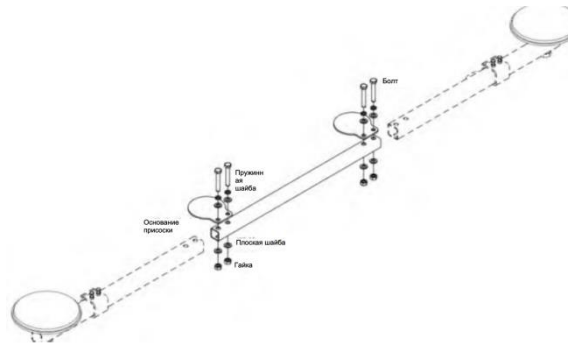
4.3.2 Этапы установки антенны

Шаг 1. Приварите кожух к антенне RTK, чтобы кожух можно было перемещать на антенне в сборе RTK.

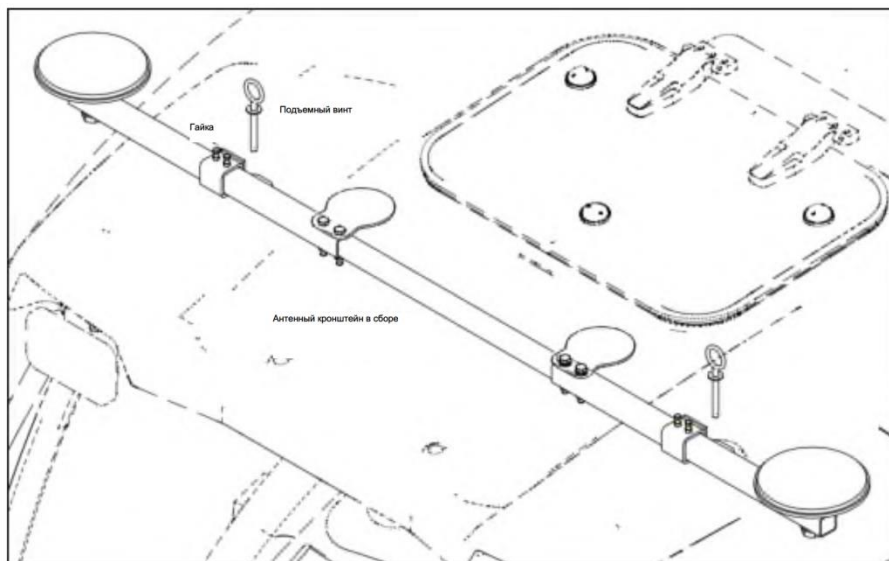
Затем установите 4 болта с шестигранной головкой M5 * 16 и гайки с шестигранной головкой M5 на антенные блоки с обеих сторон (на данном этапе затягивать не нужно).



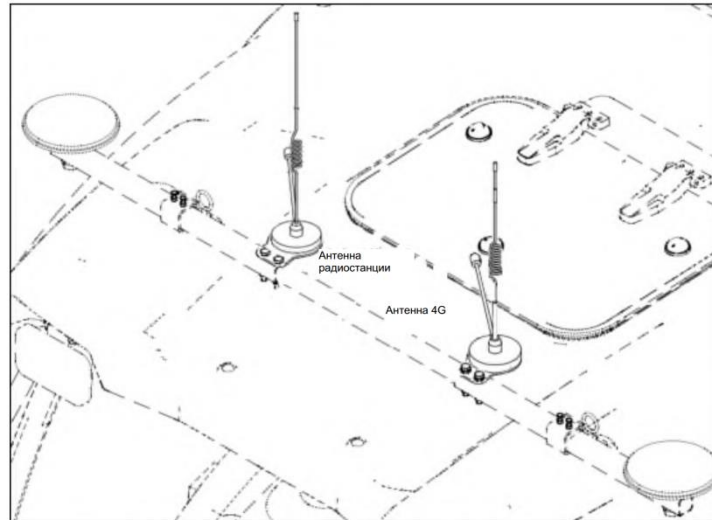
Шаг 2: Соберите кронштейн антенны. Вставьте два кронштейна антенны Бэйдоу в рамку для подключения антенны, совместите четыре отверстия и прикрепите кронштейн с присоской к антенне с помощью 4 болтов с шестигранной головкой M8x50, пружинных шайб 8, 8 плоских шайб и шестигранных гаек M8.



Шаг 3: Установите антенный кронштейн в сборе на крышу автомобиля. Отрегулируйте положение приварки корпуса слева и справа, чтобы две антенны Бэйдоу были симметричны относительно центра кузова автомобиля и перпендикулярны центру кузова автомобиля. В этом случае кронштейн антенны нельзя перемещать влево-вправо, после того как затянуты четыре гайки с шестигранной головкой M5, и, наконец, закрепите антенну подъемными винтами.



Шаг 4: После фиксации кронштейна антенны прикрепите антенну 4G и радиоантенну к кронштейну антенны.

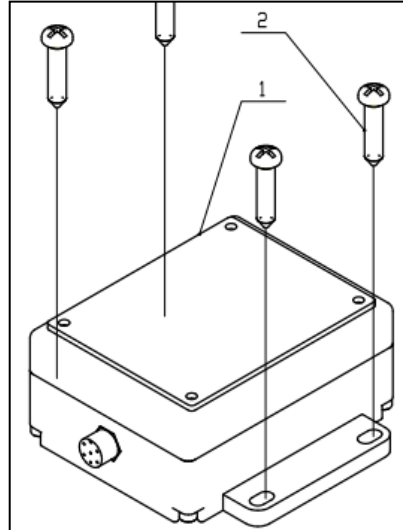


* Правая сторона от направления движения транспортного средства - это антенна Бэйдоу 1, а левая сторона - антенна Бэйдоу 2. Следуйте этой инструкции, чтобы подключить соответствующий питательный провод антенны Бэйдоу.

4.4 Установка датчика пространственного положения

4.4.1 Материалы, необходимые для установки датчика пространственного положения

Серийный номер	Наименование	Количество
1	Датчик пространственного положения	1
2	Саморез ST4.8x25	4



4.4.2 Этапы установки датчика пространственного положения

Шаг 1: Установите датчик пространственного положения. Для установки выберите горизонтальное положение внутри кабины, а интерфейс подключения должен быть выровнен по направлению движения автомобиля. После определения положения закрепите датчик пространственного положения 4-мя саморезами



* Обязательно разместите датчик пространственного положения горизонтально, а вилка должна быть в том же направлении, что и автомобиль.

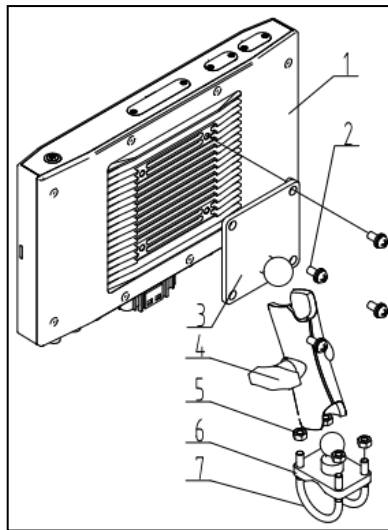
4.5 Установка терминала управления дисплеем автомобиля

4.5.1 Материалы, необходимые для установки терминала управления дисплеем автомобиля

Серийн	Наименование	Количест	Примечание
--------	--------------	----------	------------

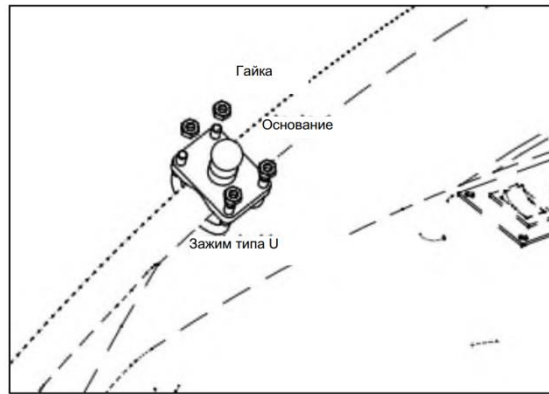


ый номер		во	
1	Терминал управления дисплеем автомобиля	1	
2	Монтажные кронштейны	1	Терминал управления дисплеем автомобиля. Концевой кронштейн в сборе. Стандартный.
3	Гайка	4	
4	Основание	1	
5	Зажим типа U	2	

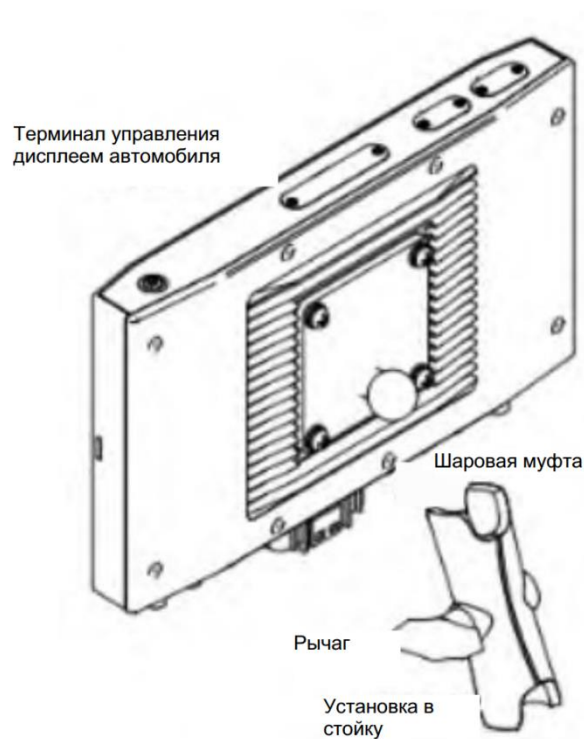


4.5.2 Этапы установки бортового терминала управления дисплеем

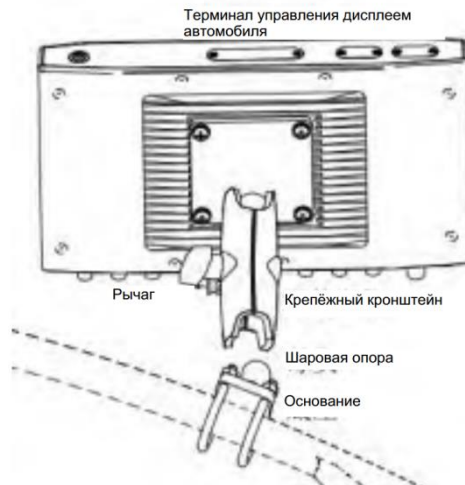
Шаг 1: Закрепите основание. Пожалуйста, выберите правильное положение, которое будет удобным для персонала, у двери со стороны рычага управления кабины. После определения положения установки, пожалуйста, закрепите основание кронштейна бортового терминала управления дисплеем с помощью U-образных болтов и гайки.



Шаг 2: Извлеките терминал управления дисплеем автомобиля и поверните ручку кронштейна против часовой стрелки, затем ослабьте шаровой наконечник кронштейна и установите заднюю шаровую головку терминала управления дисплеем автомобиля в шаровое гнездо кронштейна.



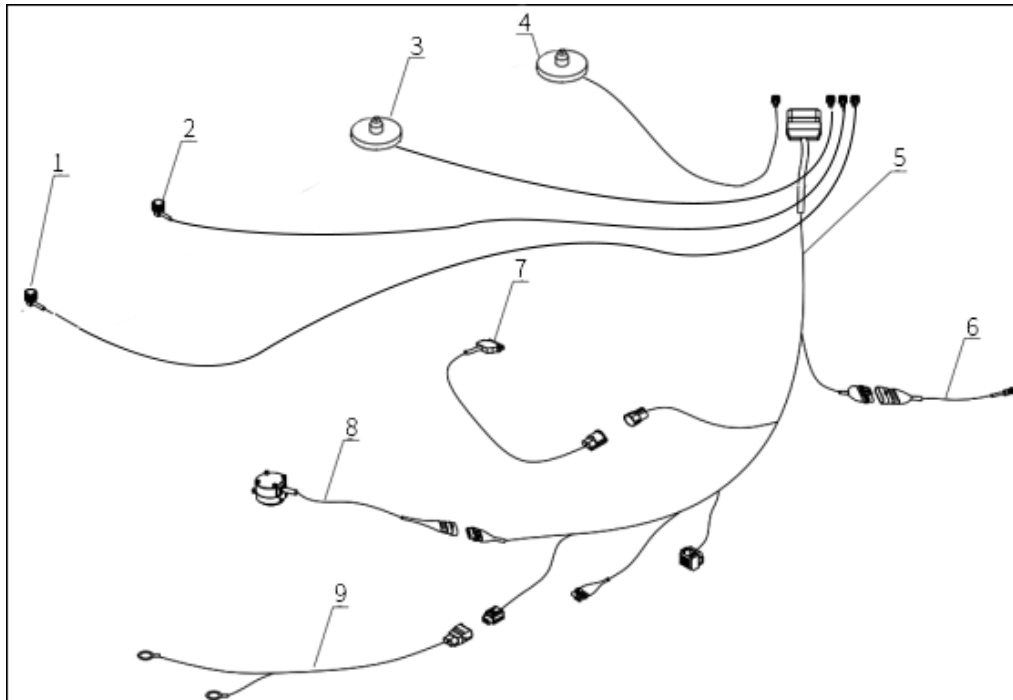
Шаг 3: Установите терминал управления дисплеем транспортного средства, установленный на шаге 2, на шаровой головке основания и поверните ручку по часовой стрелке, чтобы затянуть его. Терминал управления дисплеем транспортного средства должен быть надежно закреплен без тряски.



4.6 安装线束

4.6.1 安装线束所需材料

Серийный номер	Наименование	Количество
1	Питательный провод Бэйдоу 1	1
2	Питательный провод Бэйдоу 2	1
3	Кабель радиоантенны	1
4	Антенный кабель 4G	1
5	Главный жгут проводов	1
6	Жгут проводов датчика пространственного положения	1
7	Кабель подключения рулевого двигателя	1
8	Жгут проводов датчика угла	1
9	Шина питания	1

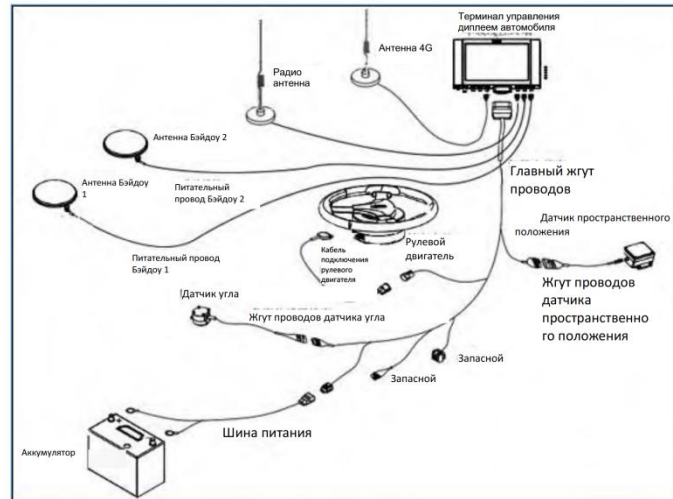


4.6.2 Этапы установки жгута проводов

Шаг 1: Подключите в соответствии с интерфейсом жгута проводов, как показано на рисунке ниже.

Меры предосторожности при установке жгута проводов:

1. Убедитесь, что жгут проводов установлен в правильном направлении, вдали от источников тепла, и закреплен кабельной стяжкой.
2. Убедитесь, что сначала подключили отрицательный полюс источника питания, затем положительный полюс силовой шины, и затем другие вилки.



4.7 Установка SIM карты

4.7.1 Материалы необходимые для установки SIM карты

Серийный номер	Наименование	Количество
1	SIM карта	1
2	Наперсток	1
3	Пинцет	1
4	Крестовая отвертка	1

Меры предосторожности при покупке SIM-карты:

1. Приобретите SIM-карту, которая поддерживает полосу частот модуля связи 4G терминала управления автомобильным дисплеем этого продукта. Текущий модуль 4G системы автопилота сельскохозяйственной техники - EC25-G. Перед покупкой SIM-карты, пожалуйста, подтвердите у поставщика SIM-карты, что SIM-карта поддерживает следующие диапазоны частот связи 4G:

LTE FDD: B1 / B2 / B3 / B4B5 / B7 / B8 / B12 / B13 / B18 / B19 / B20 / B25 / B26 / B28.



LTE TDD: B38 / B39 / B40 / B41

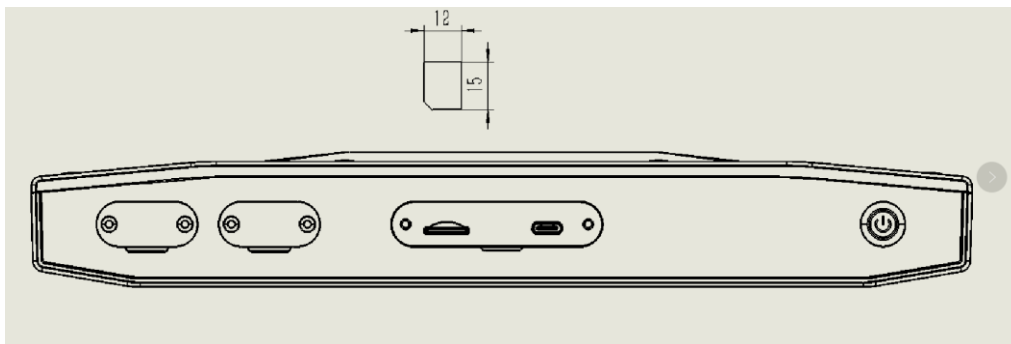
UMTS: B1 / B2 / B4 / B5 / B6 / B8 / B19

GSM: B2 / B3 / B5 / B8

2. Убедитесь, что приобретенная вами SIM-карта активирована для передачи данных.
3. После установки SIM-карты убедитесь, что вам нужно установить APN и тип сети в соответствии с инструкцией по эксплуатации SIM-карты. При необходимости включите терминал управления дисплеем автомобиля и завершите настройку сети во встроенной системе Android.

4.7.2 Этапы установки SIM-карты

1. С помощью крестовой отвинтите крышку T3 блока управления в верхней части терминала управления дисплеем автомобиля, чтобы открыть следующий интерфейс для установки SIM-карты.
2. Повернув чип SIM-карты вверх, с помощью наперстка и пинцета медленно вставьте SIM-карту в соответствующее положение слота для SIM-карты в верхнем интерфейсе T3.





Подводя итог, можно сказать, что аппаратная часть системы автоматического вождения сельскохозяйственной техники установлена.

5, отладка системы

5.1 Подтверждение перед вводом в эксплуатацию

Подтверждение состояния автомобиля

1. Сельскохозяйственная техника должна обеспечивать стабильное состояние транспортного средства и исправную работу всех частей.
2. При первом вводе в эксплуатацию сельскохозяйственную технику нельзя подвешивать.
3. Сельскохозяйственная техника должна обеспечивать балансировку противовеса.

Подтверждение места проведения

1. Вокруг места отладки отсутствуют высокие деревья, здания и другие препятствия, влияющие на спутниковые сигналы.
2. В радиусе 150 метров от места отладки не должно быть высоковольтных линий.
3. Место отладки должно представлять собой ровную площадку длиной не менее 50 метров и шириной не менее 10 метров.
4. Основанием места отладки должно быть цементное или асфальтовое покрытие.
5. Место отладки должно быть частной .В процессе отладки необходимо убедиться, что вокруг сельскохозяйственной техники нет посторонних лиц, чтобы предотвратить несчастные случаи.

5.2 Запуск



5.2.1 Проверка перед включением

1. Пожалуйста, подтвердите правильность подключения к источнику питания.
2. Убедитесь, что напряжение источника питания соответствует требованиям.

5.2.2 Проверка после включения

1. После включения проверьте, горит ли индикатор питания на терминале управления дисплеем автомобиля.
2. После нажатия переключателя на терминале управления дисплеем автомобиля, пожалуйста, подтвердите, можно ли запустить программу терминала управления дисплеем в обычном режиме.

5.3 Отладка параметров

Подробную информацию о конкретном содержании отладки параметров см. В прилагаемом «Руководстве по программному обеспечению автоматической системы навигации для сельскохозяйственной техники» главы 4, раздел 2.

6, Приложение

Сери йный номе р	Сборка деталей	Включенные детали	Параметры
1	Терминал управления дисплеем автомобиля	Терминал управления дисплеем автомобиля	Размер: 300 × 190 × 43 мм; 10,1-дюймовый емкостный сенсорный ЖК-экран со светодиодной подсветкой 1280 * 800 пикселей, 700 кд / м2, два динамика;



Автопилот FJDynamics
для сельхозтехники. Руководство по установке оборудования

			<p>2 ГБ оперативной памяти, 8 ГБ памяти для хранения;</p> <p>Охватывает множество цифровых и аналоговых выходных интерфейсов и т.д. ;</p> <p>Электропитание: 10 30В;</p> <p>Охватывает такие сигналы, как радиостанции, спутники позиционирования и 4G;</p> <p>Рабочая температура: -30 °C + 70 °C;</p> <p>Температура хранения: -40 °C + 85 °C;</p> <p>Водонепроницаемость и пыленепроницаемость: IP65;</p> <p>Относительная влажность: от 0% до 95%, @ 40 °C (без конденсации);</p> <p>Спецификация WIFI: диапазон частот 2,4 ГГц, диапазон частот: 2,4–2,5 ГГц, выходная мощность: 14 дБ ± 1,5 дБ;</p>
2	Антенна в сборе	Антенна «Бэйдоу»	<p>Диапазон частот: GPS L1 / L2, ГЛОНАСС L1 / L2, BDS B1 / B2 / B3;</p> <p>Рабочее напряжение: 3,3 12VCD;</p> <p>Рабочий ток: ≤45 мА;</p> <p>Размер: Ф152 * 63мм</p>
3		Антенна 4G	<p>Антенна на присоске:</p> <p>Диапазон частот: B1 / B2 / B3 / B5 / B8 / B38 / B39 / B40 / B41;</p> <p>КСВН: ≤2,0; усиление (дБи): 2 ± 0,5; полное сопротивление (Ом): 50;</p> <p>Поляризация: линейная, вертикальная;</p> <p>Максимальная мощность: 100 Вт;</p>



Автопилот FJDynamics
для сельхозтехники. Руководство по установке оборудования

			Размер антенны: Ф82 * 370мм;рабочая температура: -20°C~+60°C
4		Антенна радиостанции	Антенна на присоске: Частотный диапазон: 433/470 МГц; КСВН: ≤2,0; усиление (дБи): 1 ± 0,5; полное сопротивление (Ом): 50; Поляризация: линейная, вертикальная; Максимальная мощность: 100 Вт; Размер антенны: Ф82 * 490мм; Рабочая температура: -20 °C + 60 °C
5	Датчик пространственного положения	Датчик пространственного положения	Потребляемая мощность: 5 В; Точность ускорения: 0,09 мг; Точность гироскопа: 0,004 ° / с; Точность курсового угла: 1 °; Крен, угол наклона: 0,5 °
6	Датчик угла	Датчик угла	Электропитание: 5В; Частота обновления: типичная 3,4 кГц; Разрешение: <0,1 °; Водонепроницаемость и пыленепроницаемость: IP67; Рабочая температура: -40 °C + 85 °C
7	Рулевой электродвигатель	Руль	Напряжение питания: 12В / 24В;
8		Fusion Motor (Совместим с 12/24 В)	Максимальный крутящий момент: 20 Нм (12 В); 30 Нм (24 В); степень защиты: IP65
9		Внутренний шлицевой рукав	